

R5 KB 0010/0016 E

Ölgeschmierte Drehschieber-Vakuumpumpen



Kompakt

Direktantrieb, reduzierte Höhe und Gewicht, ideal für den Einbau in Vakuumverpackungsmaschinen

Zuverlässig

Robuste Konstruktion, hochbelastbare Schieber, bewährte Drehschiebertechologie, lange Standzeit

Flexibel

Verschiedene optionale Auslegungen, einfache Anpassung an spezifische Kundenanforderungen und -prozesse

Zubehör

- Gasballastventil
- Verschiedene Ansaugfilter
- Filterwiderstandsmanometer
- Ölniveauschalter
- Vakuumpumpenöle für alle Anwendungen
- Vakuumreguliereinheit

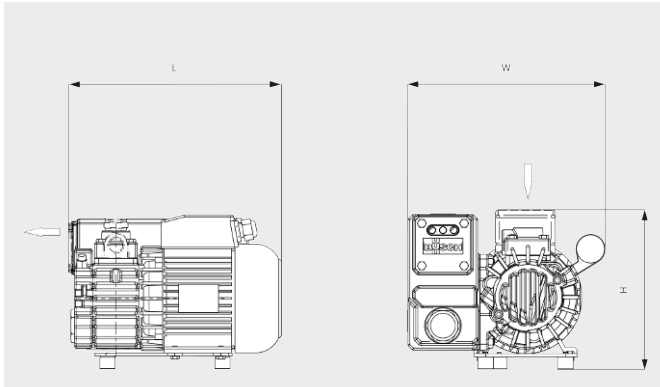
R5 KB 0010/0016 E

Ölgeschmierte Drehschieber-Vakuumpumpen



VACUUM SOLUTIONS

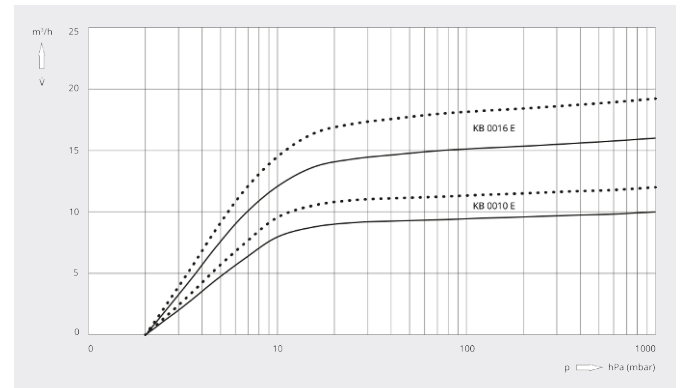
Maßzeichnung



Saugvermögen

Luft von 20 °C. Toleranz: ± 10 %

— 50 Hz 60 Hz



	R5 KB 0010 E	R5 KB 0016 E
Nennsaugvermögen	10 / 12 m³/h (50 / 60 Hz)	16 / 19 m³/h (50 / 60 Hz)
Enddruck	2,0 hPa (mbar) (50 / 60 Hz)	2,0 hPa (mbar) (50 / 60 Hz)
Motornennleistung	0,37 kW (50 / 60 Hz)	0,55 kW (50 / 60 Hz)
Motorenndrehzahl	3000 / 3600 min ⁻¹ (50 / 60 Hz)	3000 / 3600 min ⁻¹ (50 / 60 Hz)
Schalldruckpegel (ISO 2151)	63 / 67 dB(A) (50 / 60 Hz)	64 / 68 dB(A) (50 / 60 Hz)
Ölfüllung	0,3 l	0,3 l
Gewicht ca.	16 kg	18 kg
Abmessungen (L × W × H)	271 x 218 x 201 mm	301 x 217 x 201 mm
Gaseintritt	G ¾"	G ¾"

MÖCHTEN SIE MEHR ERFAHREN?

Nehmen Sie Kontakt mit uns auf!
sales@busch.de oder +49 (0)7622 681-0



KONTAKTFORMULAR



JETZT ANRUFEN